



# SYSTEM MPACT

## KATALOG PRODUKTÓW

Ostatnia aktualizacja: 18 stycznia 2021 r.

Wyroby opisane w tym katalogu nie są dostępne we wszystkich krajach, w których Medacta prowadzi działalność. Prosimy o zweryfikowanie dopuszczenia wyrobów u lokalnego przedstawiciela firmy Medacta.

Wszystkie informacje zawarte w tym dokumencie są ściśle poufne i nie powinny być ujawniane osobom trzecim.

# mpact<sup>®</sup> SYSTEM

HEMISPHERICAL CEMENTLESS CUPS



## CZASZE PANEWEK SYSTEMU MPACT

MPACT NO-HOLE ORAZ  
TWO-HOLE

MPACT MULTI-HOLE

MPACT RIM-HOLE

MPACT DM

1



## ODNIESIENIA

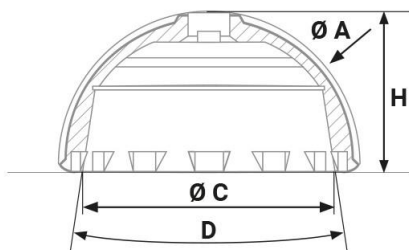
MATERIAŁY:

CZĘŚĆ GŁÓWNA: Ti-6Al-7Nb - ISO 5832-3

POWŁOKA: NIESTOPOWY TYTAN NAKŁADANY POPRZEZ NATRYSKIWANIE PLAZMOWE PRÓŻNIOWE - ASTM F1580

Rozmiar czaszy	Odniesienia dot. MpacT NO-HOLE	Odniesienia dot. MpacT TWO-HOLE	Rozmiar wkładki
42	01.32.142SH	01.32.142DH	A
44	01.32.144SH	01.32.144DH	A
46	01.32.146SH	01.32.146DH	B
48	01.32.148SH	01.32.148DH	C
50	01.32.150SH	01.32.150DH	D
52	01.32.152SH	01.32.152DH	E
54	01.32.154SH	01.32.154DH	E
56	01.32.156SH	01.32.156DH	F
58	01.32.158SH	01.32.158DH	F
60	01.32.160SH	01.32.160DH	G
62	01.32.162SH	01.32.162DH	G
64	01.32.164SH	01.32.164DH	G
66	01.32.166SH	01.32.166DH	G

## WYMIARY



Rozmiar czaszy	Średnica zewnętrzna Ø A (mm)	Średnica wewnętrzna Ø C (mm)	Kąt skosu D (°)	Wysokość czaszy H (mm)
42	41,6	35	18°55'	24,3
44	43,7	35	18°55'	24,3
46	45,8	37	18°55'	24,4
48	47,8	39	18°55'	25,5
50	49,9	41	18°55'	26,5
52	52	44	18°55'	27,6
54	54,1	44	18°55'	28,1
56	56,2	48	18°55'	29,2
58	58	48	18°55'	30,1
60	60	52	18°55'	31,1
62	62	52	18°55'	32,1
64	64	52	18°55'	33,1
66	66	52	18°55'	34,1

MPACT NO-HOLE  
ORAZ TWO-HOLE

MPACT MULTI-HOLE

MPACT RIM-HOLE

MPACT DM

2

## ODNIESIENIA

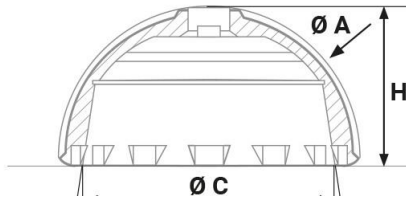
MATERIAŁY:

CZĘŚĆ GŁÓWNA: Ti-6Al-7Nb - ISO 5832-3

POWŁOKA: NIESTOPOWY TYTAN NAKŁADANY POPRZEZ NATRYSKIWANIE PLAZMOWE PRÓŻNIOWE - ASTM F1580

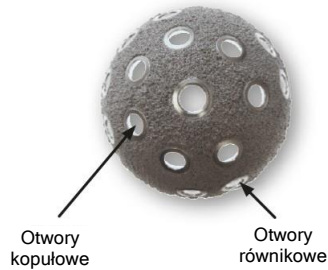


Rozmiar czaszy	Odniesienia	Rozmiar wkładki
42	01.32.142MH	A
44	01.32.144MH	A
46	01.32.146MH	B
48	01.32.148MH	C
50	01.32.150MH	D
52	01.32.152MH	E
54	01.32.154MH	E
56	01.32.156MH	F
58	01.32.158MH	F
60	01.32.160MH	G
62	01.32.162MH	G
64	01.32.164MH	G
66	01.32.166MH	G
68	01.32.168MH	J
70	01.32.170MH	J
72	01.32.172MH	K
74	01.32.174MH	K
76	01.32.176MH	K



## WYMIARY

Rozmiar czaszy	Średnica zewnętrzna Ø A (mm)	Średnica wewnętrzna Ø C (mm)	Kąt skosu D (°)	Wysokość czaszy H (mm)
42	41,6	35	18°55'	24,3
44	43,7	35	18°55'	24,3
46	45,8	37	18°55'	24,4
48	47,8	39	18°55'	25,5
50	49,9	41	18°55'	26,5
52	52	44	18°55'	27,6
54	54,1	44	18°55'	28,1
56	56,2	48	18°55'	29,2
58	58	48	18°55'	30,1
60	60	52	18°55'	31,1
62	62	52	18°55'	32,1
64	64	52	18°55'	33,1
66	66	52	18°55'	34,1
68	68	56	18°55'	35,1
70	70	56	18°55'	36,1
72	72	56	18°55'	37,1
74	74	56	18°55'	38,1
76	76	56	18°55'	39,1



## LICZBA OTWORÓW

Rozmiar czaszy	Otwory kopułowe	Otwory równikowe	Razem
42	6	7	13
44	6	7	13
46	6	7	13
48	6	7	13
50	7	7	14
52	7	7	14
54	7	8	15
56	7	8	15
58	9	8	17
60	9	8	17
62	9	8	17
64	9	8	17
66	9	8	17
68	9	8	17
70	9	8	17
72	9	8	17
74	9	8	17
76	9	8	17

MPACT NO-HOLE ORAZ  
TWO-HOLE

MPACT MULTI-HOLE

MPACT RIM-HOLE

MPACT DM

3



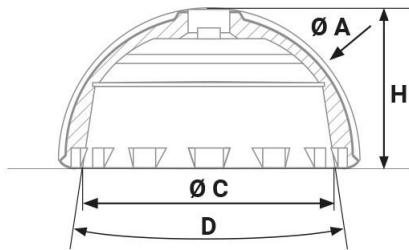
## ODNIESIENIA

MATERIAŁY:

CZĘŚĆ GŁÓWNA: Ti-6Al-7Nb - ISO 5832-3

POWŁOKA: NIESTOPOWY TYTAN NAKŁADANY POPRZEZ NATRYSKIWANIE PLAZMOWE PRÓŻNIOWE - ASTM F1580

Średnica (mm)	Odniesienia	Rozmiar wkładki
56	01.32.156RH	D
58	01.32.158RH	D
60	01.32.160RH	E
62	01.32.162RH	E
64	01.32.164RH	F
66	01.32.166RH	F
68	01.32.168RH	G
70	01.32.170RH	G
72	01.32.172RH	J
74	01.32.174RH	J

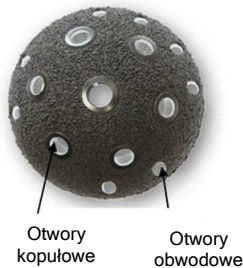


## WYMIARY

Rozmiar czaszy	Średnica zewnętrzna Ø A (mm)	Średnica wewnętrzna Ø C (mm)	Kąt skosu D (°)	Wysokość czaszy H (mm)
56	56,2	41	18°55'	29,2
58	58	41	18°55'	30,1
60	60	44	18°55'	31,1
62	62	44	18°55'	32,1
64	64	48	18°55'	33,1
66	66	48	18°55'	34,1
68	68	52	18°55'	35,1
70	70	52	18°55'	36,1
72	72	56	18°55'	37,1
74	74	56	18°55'	38,1
76	76	56	18°55'	39,1

## LICZBA OTWORÓW

Rozmiar czaszy	Otwory kopułowe	Otwory obwodowe	Razem
Wszystkie rozmiary	6	8	14



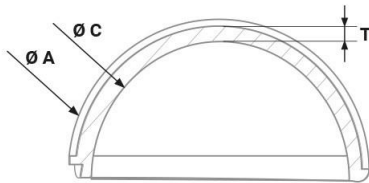
MPACT NO-HOLE ORAZ  
TWO-HOLE

MPACT MULTI-HOLE

MPACT RIM-HOLE

MPACT DM

4



## ODNIESIENIA

MATERIAŁY:

CZĘŚĆ GŁÓWNA: STAL NIERDZEWNA WYSOKOAZOTOWA - ISO 5832-9

POWŁOKA: NIESTOPOWY TYTAN NAKŁADANY POPRZEC NATRYSKIWIANYE PLAZMOWE  
PRÓŻNIOWE - ASTM F1580

Rozmiar czaszy	Odniesienia	Rozmiar wkładki
42	01.32.142MB	DMA
44	01.32.144MB	DMB
46	01.32.146MB	DMC
48	01.32.148MB	DMD
50	01.32.150MB	DME
52	01.32.152MB	DMF
54	01.32.154MB	DMG
56	01.32.156MB	DMH
58	01.32.158MB	DMI
60	01.32.160MB	DML
62	01.32.162MB	DMM
64	01.32.164MB	DMN
66	01.32.166MB	DMN

## WYMIARY

Rozmiar czaszy	Średnica zewnętrzna Ø A(mm)	Średnica wewnętrzna Ø C(mm)	Grubość czaszy T (mm)
42	41,6	34	2,20
44	43,7	36	2,24
46	45,8	38	2,28
48	47,8	40	2,32
50	49,9	42	2,36
52	52	44	2,40
54	54,1	46	2,44
56	56,2	48	2,48
58	58	50	2,40
60	60	52	2,40
62	62	54	2,40
64	64	56	2,40
66	66	56	2,40

## OPCJE WKŁADEK SYSTEMU MPACT

**WKŁADKA  
CERAMICZNA  
MECTACER BIOLOX  
DELTA**

WKŁADKI  
HIGHCROSS  
UHMWPE PŁASKIE  
oraz Z KAPTUREM

WKŁADKI HIGHCROSS  
UHMWPE OFFSETOWE  
4 MM oraz DO ZMIANY  
POWIERZCHNI  
CZOŁOWEJ 10°

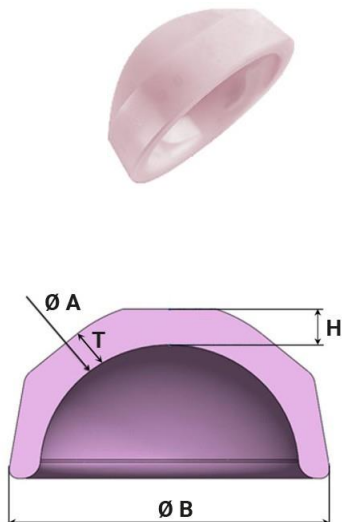
WKŁADKA HIGHCROSS  
UHMWPE DOUBLE  
MOBILITY

## ODNIESIENIA

MATERIAŁY: BIOLOX DELTA® - Al2O3-ZrO2 - ISO 6474-2

Rozmiar wkładki	Rozmiar panewki*	Ø głowy: 28 mm	Ø głowy: 32mm	Ø głowy: 36mm	Ø głowy: 40mm
B	46	01.29.402	-	-	-
C	48	01.29.403	01.29.408	-	-
D	50	01.29.404	01.29.409	-	-
E	52 - 54	01.29.405	01.29.410	01.29.413	-
F	56 - 58	01.29.406	01.29.411	01.29.414	01.29.416
G	60 - 66	01.29.407	01.29.412	01.29.415	01.29.417

## WYMIARY



Rozmiar wkładki	Rozmiar panewki*	Średnica zewnętrzna Ø B (mm)	Średnica wewnętrzna Ø A (mm)	Grubość przy wierzchołku H (mm)	Grubość przy 45° T (mm)
Ø28 / B	46	37	28	4	4,8
Ø28 / C	48	39	28	4	6
Ø28 / D	50	41	28	6,5	7,3
Ø28 / E	52 - 54	44	28	6,5	8,5
Ø28 / F	56 - 58	48	28	6,5	9,9
Ø28 / G	60 - 66	52	28	6,5	11,4
Ø32 / C	48	39	32	3	4,6
Ø32 / D	50	41	32	4,5	5,3
Ø32 / E	52 - 54	44	32	4,5	6,4
Ø32 / F	56 - 58	48	32	4,5	7,9
Ø32 / G	60 - 66	52	32	4,5	9,4
Ø36 / E	52 - 54	44	36	3,5	4,4
Ø36 / F	56 - 58	48	36	3,5	5,7
Ø36 / G	60 - 66	52	36	3,5	7,6
Ø40 / F	56 - 58	48	40	3,5	5,2
Ø40 / G	60 - 66	52	40	3,5	6,5

\*to dopasowanie rozmiarów nie obowiązuje w przypadku panewki Mpac Rim-Hole. W przypadku tego konkretnego wyrobu należy zapoznać się z odpowiednim rozdziałem w Katalogu produktów.

WKŁADKA  
CERAMICZNA  
MECTACER  
BIOLOX DELTA

WKŁADKI  
HIGHCROSS  
UHMWPE PŁASKIE  
oraz Z KAPTUREM

WKŁADKI HIGHCROSS  
UHMWPE OFFSETOWE  
4 MM oraz DO ZMIANY  
POWIERZCHNI  
CZOŁOWEJ 10°

WKŁADKA  
HIGHCROSS  
UHMWPE DOUBLE  
MOBILITY

2



## ODNIESIENIA

MATERIAŁY: HIGHCROSS UHMWPE - ISO 5834-2 TYP 1

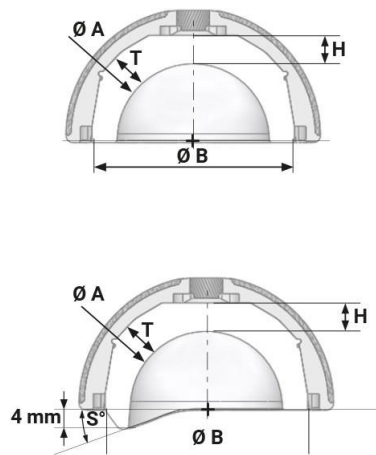
### WKŁADKI HIGHCROSS PŁASKIE

Rozmiar wkładki	Rozmiar panewki*	Ø głowy: 22 mm	Ø głowy: 28 mm	Ø głowy: 32 mm	Ø głowy: 36 mm	Ø głowy: 40 mm
A	42 - 44	01.32.2235HCT	01.32.2835HCT	-	-	-
B	46	01.32.2237HCT	01.32.2837HCT	01.32.3237HCT	-	-
C	48	01.32.2239HCT	01.32.2839HCT	01.32.3239HCT	-	-
D	50	01.32.2241HCT	01.32.2841HCT	01.32.3241HCT	01.32.3641HCT	-
E	52 - 54	01.32.2244HCT	01.32.2844HCT	01.32.3244HCT	01.32.3644HCT	-
F	56 - 58	01.32.2248HCT	01.32.2848HCT	01.32.3248HCT	01.32.3648HCT	01.32.4048HCT
G	60 - 66	01.32.2252HCT	01.32.2852HCT	01.32.3252HCT	01.32.3652HCT	01.32.4052HCT
J	68 - 70	01.32.2256HCT	01.32.2856HCT	01.32.3256HCT	01.32.3656HCT	01.32.4056HCT
K	72 - 76	01.32.2260HCT	01.32.2860HCT	01.32.3260HCT	01.32.3660HCT	01.32.4060HCT

### WKŁADKI HIGHCROSS Z KAPTUREM

Rozmiar wkładki	Rozmiar panewki*	Ø głowy: 22 mm	Ø głowy: 28 mm	Ø głowy: 32 mm	Ø głowy: 36 mm
A	42 - 44	01.32.2235HCAT	01.32.2835HCAT	-	-
B	46	01.32.2237HCAT	01.32.2837HCAT	-	-
C	48	01.32.2239HCAT	01.32.2839HCAT	01.32.3239HCAT	-
D	50	01.32.2241HCAT	01.32.2841HCAT	01.32.3241HCAT	-
E	52 - 54	01.32.2244HCAT	01.32.2844HCAT	01.32.3244HCAT	01.32.3644HCAT
F	56 - 58	01.32.2248HCAT	01.32.2848HCAT	01.32.3248HCAT	01.32.3648HCAT
G	60 - 66	01.32.2252HCAT	01.32.2852HCAT	01.32.3252HCAT	01.32.3652HCAT
J	68 - 70	01.32.2256HCAT	01.32.2856HCAT	01.32.3256HCAT	01.32.3656HCAT
K	72 - 76	01.32.2260HCAT	01.32.2860HCAT	01.32.3260HCAT	01.32.3660HCAT





Rozmiar wkładki	Rozmiar panewki*	Średnica zewnętrzna Ø B (mm)	Średnica wewnętrzna Ø A (mm)	Grubość przy wierzchołku H (mm)	Grubość przy 45° T (mm)	Kąt kaptura S (°)
Ø22 / A	42 - 44	35	22.2	7.2	8.1	16
Ø22 / B	46	37	22.2	7.5	8.9	16
Ø22 / C	48	39	22.2	8.5	9.6	16
Ø22 / D	50	41	22.2	10	10.9	16
Ø22 / E	52 - 54	44	22.2	10	12	16
Ø22 / F	56 - 58	48	22.2	12	13.5	16
Ø22 / G	60 - 66	52	22.2	12	15	16
Ø22 / J	68 - 70	56	22.2	14	16.4	16
Ø22 / K	72 - 76	60	22.2	16	17.9	20
Ø28 / A	42 - 44	35	28	5.3	5.9	20
Ø28 / B	46	37	28	5.5	6.6	20
Ø28 / C	48	39	28	6.5	7.4	20
Ø28 / D	50	41	28	8	8.7	19
Ø28 / E	52 - 54	44	28	8	9.8	20
Ø28 / F	56 - 58	48	28	10	11.2	20
Ø28 / G	60 - 66	52	28	10	12.7	20
Ø28 / J	68 - 70	56	28	12	14.2	20
Ø28 / K	72 - 76	60	28	14	15.6	20
Ø32 / B	46	37	32	4.3	5.2	-
Ø32 / C	48	39	32	4.5	5.4	20
Ø32 / D	50	41	32	6	6.7	20
Ø32 / E	52 - 54	44	32	6	7.8	20
Ø32 / F	56 - 58	48	32	8	9.2	20
Ø32 / G	60 - 66	52	32	8	10.7	20
Ø32 / J	68 - 70	56	32	10	12.2	20
Ø32 / K	72 - 76	60	32	12	13.6	20
Ø36 / D	50	41	36	4.8	5.2	-
Ø36 / E	52 - 54	44	36	4	5.8	20
Ø36 / F	56 - 58	48	36	6	7.2	20
Ø36 / G	60 - 66	52	36	6	8.7	20
Ø36 / J	68 - 70	56	36	8	10.2	20
Ø36 / K	72 - 76	60	36	10	11.6	20
Ø40 / F	56 - 58	48	40	4	5.2	-
Ø40 / G	60 - 66	52	40	4	6.7	-
Ø40 / J	68 - 70	56	40	6	8.2	-
Ø40 / K	72 - 76	60	40	8	9.6	-

■ Wyłącznie wkładka płaska

■ Wkładki płaskie i z kapturem

■ Wyłącznie wkładka z kapturem

\*to dopasowanie rozmiarów nie obowiązuje w przypadku panewki Mpac Rim-Hole. W przypadku tego konkretnego wyrobu należy zapoznać się z odpowiednim rozdziałem w Katalogu produktów.

WKŁADKA  
CERAMICZNA  
MECTACER  
BIOLOX DELTA

WKŁADKI  
HIGHCROSS  
UHMWPE PŁASKIE  
oraz Z KAPTUREM

WKŁADKI  
OFFSETOWE  
oraz DO ZMIANY  
POWIERZCHNI  
CZOŁOWEJ 10°

WKŁADKA  
HIGHCROSS  
UHMWPE DOUBLE  
MOBILITY

3

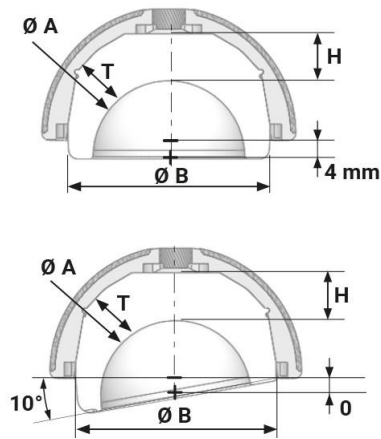
## ODNIESIENIA



**MATERIAŁY:** HIGHCROSS UHMWPE - ISO 5834-2 TYP 1

WKŁADKI OFFSETOWE HIGHCROSS 4						
Rozmiar wkładki	Rozmiar panewki	Ø głowy: 22 mm	Ø głowy: 28 mm	Ø głowy: 32 mm	Ø głowy: 36 mm	Ø głowy: 40 mm
A	42 - 44	01.32.2235HC4	01.32.2835HC4	-	-	-
B	46	01.32.2237HC4	01.32.2837HC4	-	-	-
C	48	01.32.2239HC4	01.32.2839HC4	01.32.3239HC4	-	-
D	50	01.32.2241HC4	01.32.2841HC4	01.32.3241HC4	01.32.3641HC4	-
E	52 - 54	01.32.2244HC4	01.32.2844HC4	01.32.3244HC4	01.32.3644HC4	-
F	56 - 58	01.32.2248HC4	01.32.2848HC4	01.32.3248HC4	01.32.3648HC4	01.32.4048HC4
G	60 - 66	01.32.2252HC4	01.32.2852HC4	01.32.3252HC4	01.32.3652HC4	01.32.4052HC4
J	68 - 70	01.32.2256HC4	01.32.2856HC4	01.32.3256HC4	01.32.3656HC4	01.32.4056HC4
K	72 - 76	01.32.2260HC4	01.32.2860HC4	01.32.3260HC4	01.32.3660HC4	01.32.4060HC4

WKŁADKI HIGHCROSS DO ZMIANY						
Rozmiar wkładki	Rozmiar panewki*	Ø głowy: 22 mm	Ø głowy: 28 mm	Ø głowy: 32 mm	Ø głowy: 36 mm	Ø głowy: 40 mm
A	42 - 44	01.32.2235HC10A	01.32.2835HC10A	-	-	-
B	46	01.32.2237HC10A	01.32.2837HC10A	-	-	-
C	48	01.32.2239HC10A	01.32.2839HC10A	01.32.3239HC10A	-	-
D	50	01.32.2241HC10A	01.32.2841HC10A	01.32.3241HC10A	-	-
E	52 - 54	01.32.2244HC10A	01.32.2844HC10A	01.32.3244HC10A	01.32.3644HC10A	-
F	56 - 58	01.32.2248HC10A	01.32.2848HC10A	01.32.3248HC10A	01.32.3648HC10A	01.32.4048HC10A
G	60 - 66	01.32.2252HC10A	01.32.2852HC10A	01.32.3252HC10A	01.32.3652HC10A	01.32.4052HC10A
J	68 - 70	01.32.2256HC10A	01.32.2856HC10A	01.32.3256HC10A	01.32.3656HC10A	01.32.4056HC10A
K	72 - 76	01.32.2260HC10A	01.32.2860HC10A	01.32.3260HC10A	01.32.3660HC10A	01.32.4060HC10A



Rozmiar wkładki	Rozmiar panewki*	Średnica zewnętrzna Ø B (mm)	Średnica wewnętrzna Ø A (mm)	Grubość przy wierzchołku H (mm)		Grubość przy 45° T (mm)		Zmienne przesunięcie O (mm)
Ø22 / A	42 - 44	35	22.2	11.2	10.7	9.9	8.3	3.5
Ø22 / B	46	37	22.2	11.4	11.1	12	9.4	4
Ø22 / C	48	39	22.2	12.4	12.2	12.3	10.6	4
Ø22 / D	50	41	22.2	13.9	13.9	13.6	11.7	4
Ø22 / E	52 - 54	44	22.2	13.9	14.2	14.7	13.4	4.5
Ø22 / F	56 - 58	48	22.2	15.9	16.5	16.2	15.6	4.5
Ø22 / G	60 - 66	52	22.2	15.9	16.9	17.7	17.7	5
Ø22 / J	68 - 70	56	22.2	17.9	19.2	19.1	20.1	5.5
Ø22 / K	72 - 76	60	22.2	19.9	21.6	20.6	22.2	6
Ø28 / A	42 - 44	35	28	9.3	7.8	9.2	6.7	4
Ø28 / B	46	37	28	9.5	9.2	8.5	6.7	4
Ø28 / C	48	39	28	10.5	10.3	10.6	7.9	4
Ø28 / D	50	41	28	12	12	11.9	9	4
Ø28 / E	52 - 54	44	28	12	12.3	12.5	10.7	4.5
Ø28 / F	56 - 58	48	28	14	14.6	14	12.9	4.5
Ø28 / G	60 - 66	52	28	14	15	15.4	15.2	5
Ø28 / J	68 - 70	56	28	16	17.3	16.9	17.2	5.5
Ø28 / K	72 - 76	60	28	18	19.7	18.4	20.1	6
Ø32 / C	48	39	32	8.5	8.3	8.6	5.9	4
Ø32 / D	50	41	32	10	10	9.9	7	4
Ø32 / E	52 - 54	44	32	10	10.3	10.5	8.7	4.5
Ø32 / F	56 - 58	48	32	12	12.6	12	10.9	4.5
Ø32 / G	60 - 66	52	32	12	13	13.4	13.2	5
Ø32 / J	68 - 70	56	32	14	15.3	14.9	15.2	5.5
Ø32 / K	72-76	60	32	16	17.7	16.4	18.1	6
Ø36 / D	50	41	36	8.9	-	7.1	-	-
Ø36 / E	52 - 54	44	36	8	8.3	8.5	6.7	4.5
Ø36 / F	56 - 58	48	36	10	10.6	10	8.9	4.5
Ø36 / G	60 - 66	52	36	10	11	11.4	11.2	5
Ø36 / J	68 - 70	56	36	12	13.3	12.9	13.2	5.5
Ø36 / K	72 - 76	60	36	14	15.7	14.4	16.1	6
Ø40 / F	56 - 58	48	40	8	8.6	8	6.9	4.5
Ø40 / G	60 - 66	52	40	8	9	9.4	9.2	5
Ø40 / J	68 - 70	56	40	10	11.3	10.9	11.2	5.5
Ø40 / K	72 - 76	60	40	12	13.7	12.4	14.1	6

■ Tylko offsetowa 4 mm  
■ Offsetowa 4 mm oraz do zmiany powierzchni czołowej 10°  
■ Tylko do zmiany powierzchni czołowej 10°

\*to dopasowanie rozmiarów nie obowiązuje w przypadku panewki Mpac Rim-Hole. W przypadku tego konkretnego wyrobu należy zapoznać się z odpowiednim rozdziałem w Katalogu produktów.

WKŁADKA  
CERAMICZNA  
DELTA

WKŁADKI  
PŁASKIE i Z  
KAPTUREM

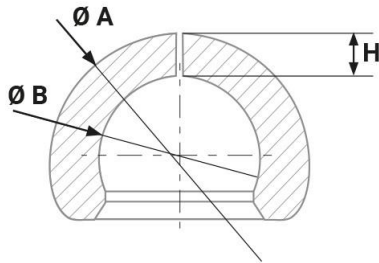
WKŁADKI DO  
ZMIANY  
POWIERZCHNI  
CZOŁOWEJ

WKŁADKA  
UHMWPE DOUBLE  
MOBILITY

4

## ODNIESIENIA

MATERIAŁY: HIGHCROSS UHMWPE - ISO 5834-2 TYP 1



Rozmiar wkładki	Rozmiar panewki	Ø głowy: 22 mm	Ø głowy: 28 mm
DMA	42	01.26.2242MHC	-
DMB	44	01.26.2244MHC	-
DMC	46	01.26.2246MHC	-
DMD	48	01.26.2248MHC	01.26.2848MHC
DME	50	01.26.2250MHC	01.26.2850MHC
DMF	52	01.26.2252MHC	01.26.2852MHC
DMG	54	01.26.2254MHC	01.26.2854MHC
DMH	56	01.26.2256MHC	01.26.2856MHC
DMI	58	01.26.2258MHC	01.26.2858MHC
DML	60	01.26.2260MHC	01.26.2860MHC
DMM	62	01.26.2262MHC	01.26.2862MHC
DMN	64 - 66	01.26.2264MHC	01.26.2864MHC

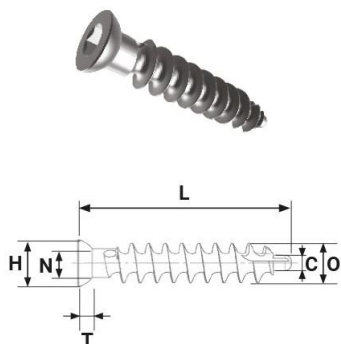
## WYMIARY

Rozmiar wkładki	Rozmiar panewki	Rozmiar głowy	Średnica zewnętrzna Ø A (mm)	Średnica wewnętrzna Ø B (mm)	Grubość przy wierzchołku H (mm)
DMA	42	22,2	34	22,2	5
DMB	44	22,2	36	22,2	6
DMC	46	22,2	38	22,2	7
DMD	48	22,2	40	22,2	8
	48	28	40	28	5
DME	50	22,2	42	22,2	9
	50	28	42	28	6
DMF	52	22,2	44	22,2	10
	52	28	44	28	7
DMG	54	22,2	46	22,2	11
	54	28	46	28	8
DMH	56	22,2	48	22,2	12
	56	28	48	28	9
DMI	58	22,2	50	22,2	13
	58	28	50	28	10
DML	60	22,2	52	22,2	14
	60	28	52	28	11
DMM	62	22,2	54	22,2	15
	62	28	54	28	12
DMN	64 - 66	22,2	56	22,2	16
	64 - 66	28	56	28	13

## SPECYFIKACJE ŚRUB DO KOŚCI

## ŚRUBY DO KOŚCI GĄBCZASTEJ

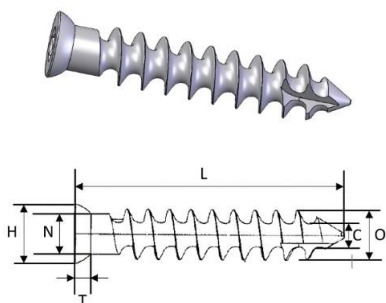
MATERIAŁY: Ti-6Al-4V - ISO 5832-3



Odniesienia	L (mm)	
01.32.6515	15	Średnica zewnętrzna (O) = 6,5 mm Średnica rdzenia (C) = 3 mm Średnica łba (H) = 7,7 mm Wysokość łba (T) = 2,35 mm Średnica szyjki (N) = 4,7 mm
01.32.6520	20	
01.32.6525	25	
01.32.6530	30	
01.32.6535	35	
01.32.6540	40	
01.32.6545	45	
01.32.6550	50	
01.32.6555	55	
01.32.6560	60	
01.32.6565	65	
01.32.6570	70	

## ŚRUBY DO KOŚCI GĄBCZASTEJ

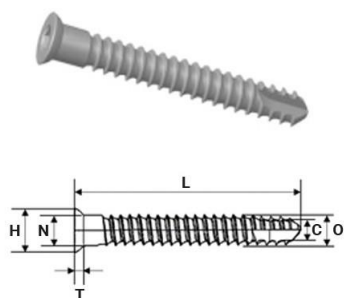
MATERIAŁY: Ti-6Al-4V - ISO 5832-3



Odniesienia	L (mm)	
01.43.0015	15	Średnica zewnętrzna (O) = 6,5 mm Średnica rdzenia (C) = 3 mm Średnica łba (H) = 7,7 mm Wysokość łba (T) = 2,15 mm Średnica szyjki (N) = 5,2 mm
01.43.0020	20	
01.43.0025	25	
01.43.0030	30	
01.43.0035	35	
01.43.0040	40	
01.43.0045	45	
01.43.0050	50	
01.43.0055	55	
01.43.0060	60	
01.43.0065	65	
01.43.0070	70	

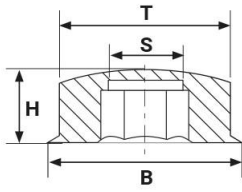
## ŚRUBY DO KOŚCI KOROWEJ

MATERIAŁY: Ti-6Al-4V - ISO 5832-3



Odniesienia	L (mm)	
01.32.4025	25	Średnica zewnętrzna (O) = 4 mm Średnica rdzenia (C) = 3 mm Średnica łba (H) = 6 mm Wysokość łba (T) = 1,5 mm Średnica szyjki (N) = 4 mm
01.32.4030	30	
01.32.4035	35	
01.32.4040	40	
01.32.4045	45	
01.32.4050	50	
01.32.4055	55	

## ZAŚLEPKA DO OTWORU KOPUŁOWEGO MPACT



## ODNIESIENIA

MATERIAŁY: Ti-6Al-4V - ISO 5832-3

Rozmiar wkładki	Wysokość H (mm)	Średnica gwintu T (mm)	Średnica bazowa B (mm)	Średnica otworu na śrubokręt S (mm)
01.31.55TP	3,5	8	9	3,5

©Medacta International 2017-2020. Wszelkie prawa zastrzeżone.  
Wszystkie znaki towarowe są własnością ich właścicieli i są zarejestrowane przynajmniej w Szwajcarii.