

SYSTEM QUADRA-H

KATALOG PRODUKTÓW

Ostatnia aktualizacja: 25 listopada 2021 r.

Wyroby opisane w tym katalogu nie są dostępne we wszystkich krajach, w których Medacta prowadzi działalność. Prosimy o zweryfikowanie dopuszczenia wyrobów u lokalnego przedstawiciela firmy Medacta.

Wszystkie informacje zawarte w tym dokumencie są ściśle poufne i nie powinny być ujawniane osobom trzecim.

QUADRA-H

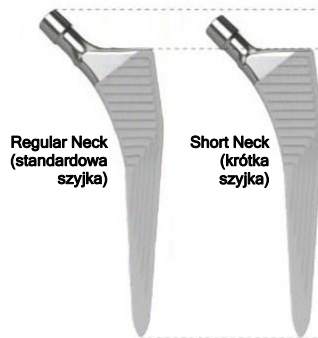
SYSTEM BIODROWY



QUADRA-H

QUADRA-H REGULAR
NECKQUADRA-H
SHORT NECK

1



ODNIESIENIA

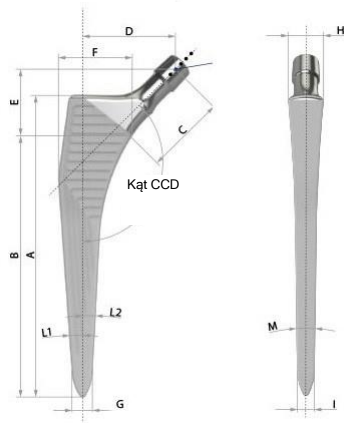
MATERIAŁY:

CZĘŚĆ GŁÓWNA: Ti-6Al-7Nb - ISO 5832-11

POWŁOKA: HYDROKSYAPATYT - ASTM F1185

Norma	Rozmiar	Lateralizowany
01.12.020	0	-
01.12.021	1	01.12.031
01.12.022	2	01.12.032
01.12.023	3	01.12.033
01.12.024	4	01.12.034
01.12.025	5	01.12.035
01.12.026	6	01.12.036
01.12.027	7	01.12.037
01.12.028	8	-
01.12.029	9	-
01.12.030	10"	-

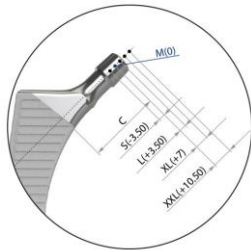
" Na zamówienie



WYMIARY

STOŻEK: Quadra-H posiada stożek 12/14 Eurocone

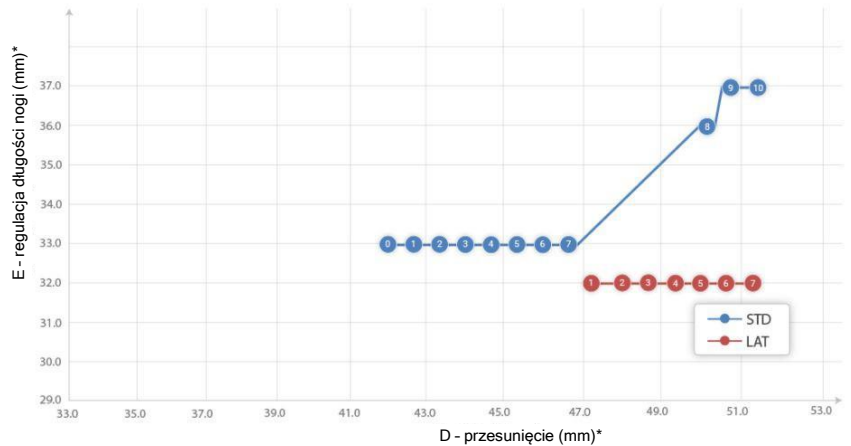
Konstrukcja trzpienia	Rozmiar	Kąt CCD	A	B	C	D	E	F	G	H	I	Kąt czołowy (°)		Kąt boczny (°)
			Długość ramienia (mm)	Długość ostrogi (mm)	Długość szyjki (mm)	Przesunięcie (mm)	Regulacja długości nogi (mm)	M/L bliższy (mm)	M/L dalszy (mm)	A/P bliższy (mm)	A/P dalszy (mm)	L1	L2	
STD	0	135°	127,5	107,5	39,8	42,1	33,0	28,2	4,4	14,6	6,7	4	3	2
	1		131,5	111,5	39,8	42,8	33,0	29,5	5,6	14,9	7,3	4	3	2
	2		135,5	115,5	39,8	43,5	33,0	31,0	6,7	15,5	7,8	4	3	2
	3		139,5	119,5	39,8	44,2	33,0	32,4	7,7	16,2	8,4	4	3	2
	4		143,5	123,5	39,8	44,9	33,0	33,9	8,8	16,7	8,4	4	3	2
	5		147,5	127,5	39,8	45,5	33,0	35,1	9,7	17,3	8,4	4	3	2
	6		151,5	131,5	39,8	46,1	33,0	36,3	10,6	17,8	8,4	4	3	2
	7		155,5	135,5	39,8	46,7	33,0	37,6	11,4	18,3	8,4	4	3	2
	8		159,5	136,5	43,9	50,3	36,0	38,8	12,4	18,7	8,7	4	3	2
	9		163,5	139,5	44,4	50,9	37,0	39,9	13,3	19,1	8,7	4	3	2
10	167,5	143,5	44,8	51,5	37,0	40,9	14,2	19,4	8,7	4	3	2		
LAT	1	127°	131,5	111,5	42,9	47,3	32,0	29,5	5,6	14,9	7,3	4	3	2
	2		135,5	115,5	42,9	48,0	32,0	31,0	6,7	15,5	7,8	4	3	2
	3		139,5	119,5	42,9	48,7	32,0	32,4	7,7	16,2	8,4	4	3	2
	4		143,5	123,5	42,9	49,4	32,0	33,9	8,8	16,7	8,4	4	3	2
	5		147,5	127,5	42,9	50,0	32,0	35,1	9,7	17,3	8,4	4	3	2
	6		151,5	131,5	42,9	50,6	32,0	36,3	10,6	17,8	8,4	4	3	2
	7		155,5	135,5	42,9	51,2	32,0	37,6	11,4	18,3	8,4	4	3	2



WSPÓLCZYNNIKI KOREKCJI GŁOWY

Konstrukcja trzpienia	E				D			
	Regulacja długości nogi (mm)				Przesunięcie (mm)			
	S	L	XL	XXL	S	L	XL	XXL
STD	-2,5	2,5	5	7,5	-2,5	2,5	5	7,5
LAT	-2,1	2,1	4,2	6,3	-2,8	2,8	5,6	8,4

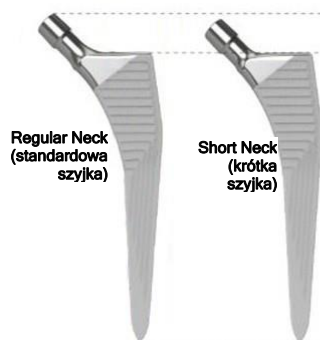
POWIĘKSZANIE SIĘ ŚRODKA GŁOWY



*z głową M

QUADRA-H
REGULAR NECKQUADRA-H SHORT
NECK

2



ODNIESIENIA

MATERIAŁY:

CZĘŚĆ GŁÓWNA: Ti-6Al-7Nb - ISO 5832-11

POWŁOKA: HYDROKSYAPATYT - ASTM F1185

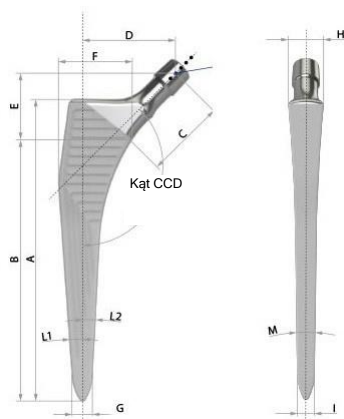
Norma	Rozmiar	Lateralizowany
01.12.98SN	00"	-
01.12.20SN	0	-
01.12.21SN	1	01.12.31SN
01.12.22SN	2	01.12.32SN
01.12.23SN	3	01.12.33SN
01.12.24SN	4'	01.12.34SN
01.12.25SN	5'	01.12.35SN
01.12.26SN	6'	01.12.36SN
01.12.27SN	7'	01.12.37SN
01.12.28SN	8'	-
01.12.29SN	9'	-
01.12.30SN	10'	-

* Dostępne tylko na zatwierdzone specjalne zamówienie

** Na zamówienie

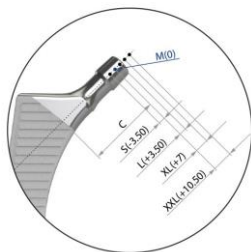
WYMIARY

STOŻEK: Quadra-H posiada stożek 12/14 Eurocone



Konstrukcja trzpienia	Rozmiar	Kąt CCD	A	B	C	D	E	F	G	H	I	L		M
			Długość ramienia (mm)	Długość ostrogi (mm)	Długość szyjki (mm)	Przesunięcie (mm)	Regulacja długości nogi (mm)	M/L bliższy (mm)	M/L dalszy (mm)	A/P bliższy (mm)	A/P dalszy (mm)	Kąt czolowy (°)	Kąt boczny (°)	
STD	00	135°	123,5	104,0	34,8	37,9	29,0	26,9	3,5	14,6	6,0	4	3	2
	0		127,5	107,5	34,8	38,6	30,0	28,2	4,4	14,6	6,7	4	3	2
	1		131,5	111,5	34,8	39,3	30,0	29,5	5,6	14,9	7,3	4	3	2
	2		135,5	115,5	34,8	40,0	30,0	31,0	6,7	15,5	7,8	4	3	2
	3		139,5	119,5	34,8	40,7	30,0	32,4	7,7	16,2	8,4	4	3	2
	4		143,5	123,5	34,8	41,4	30,0	33,9	8,8	16,7	8,4	4	3	2
	5		147,5	127,5	34,8	42,0	30,0	35,1	9,7	17,3	8,4	4	3	2
	6		151,5	131,5	34,8	42,6	30,0	36,3	10,6	17,8	8,4	4	3	2
	7		155,5	135,5	34,8	43,2	30,0	37,6	11,4	18,3	8,4	4	3	2
	8		159,5	136,5	39,2	46,8	33,0	38,8	12,4	18,7	8,7	4	3	2
9	163,5	139,5	39,6	47,4	33,0	39,9	13,3	19,1	8,7	4	3	2		
10	167,5	143,5	40,0	48,0	34,0	40,9	14,2	19,4	8,7	4	3	2		
LAT	1	127°	131,5	111,5	37,8	43,3	29,0	29,5	5,6	14,9	7,3	4	3	2
	2		135,5	115,5	37,8	44,0	29,0	31,0	6,7	15,5	7,8	4	3	2
	3		139,5	119,5	37,8	44,7	29,0	32,4	7,7	16,2	8,4	4	3	2
	4		143,5	123,5	37,8	45,4	29,0	33,9	8,8	16,7	8,4	4	3	2
	5		147,5	127,5	37,8	46,0	29,0	35,1	9,7	17,3	8,4	4	3	2
	6		151,5	131,5	37,8	46,6	29,0	36,3	10,6	17,8	8,4	4	3	2
	7		155,5	135,5	37,8	47,2	29,0	37,6	11,4	18,3	8,4	4	3	2

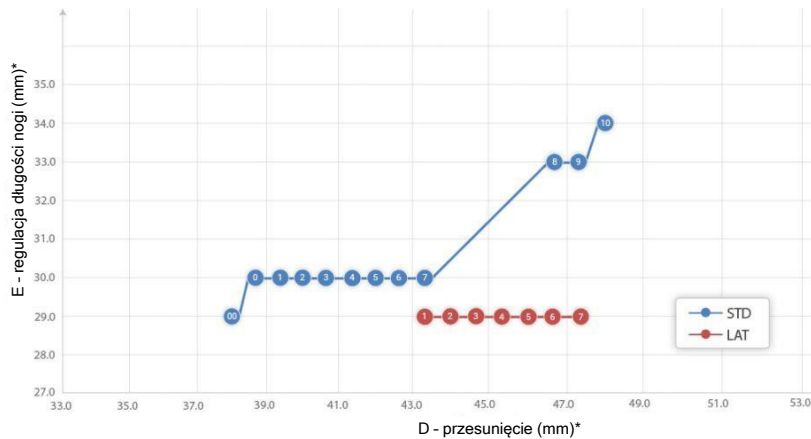
UWAGA: długość szyjki (C) jest o ≈ 5 mm mniejsza w opcji Quadra-H Short Neck.



WSPÓŁCZYNNIKI KOREKCJI GŁOWY

Konstrukcja trzcienia	E				D			
	Regulacja długości nogi (mm)				Przesunięcie (mm)			
	S	L	XL	XXL	S	L	XL	XXL
STD	-2,5	2,5	5	7,5	-2,5	2,5	5	7,5
LAT	-2,1	2,1	4,2	6,3	-2,8	2,8	5,6	8,4

POWIĘKSZANIE SIĘ ŚRODKA GŁOWY

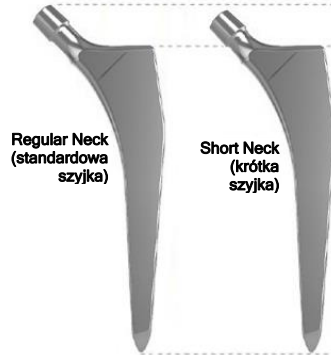


*z głową M

QUADRA-C

QUADRA-C REGULAR
NECKQUADRA-C SHORT
NECK

1



ODNIESIENIA

MATERIAŁY:

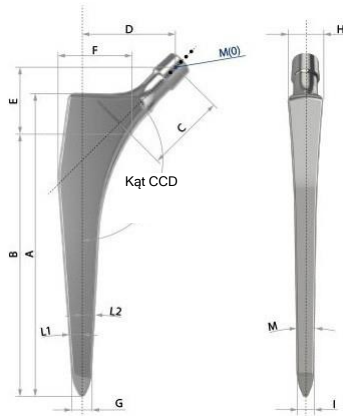
CZĘŚĆ GŁÓWNA: STAL NIERDZEWNA WYSOKOAZOTOWA - ISO 5832-9

Norma	Rozmiar	Lateralizowany
01.12.040	0'	-
01.12.041	1	01.12.051
01.12.042	2	01.12.052
01.12.043	3	01.12.053
01.12.044	4	01.12.054
01.12.045	5	01.12.055
01.12.046	6	01.12.056
01.12.047	7	01.12.057

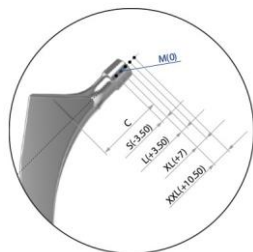
'Na zamówienie

WYMIARY

STOŻEK: Quadra-C posiada stożek 12/14 Eurocone



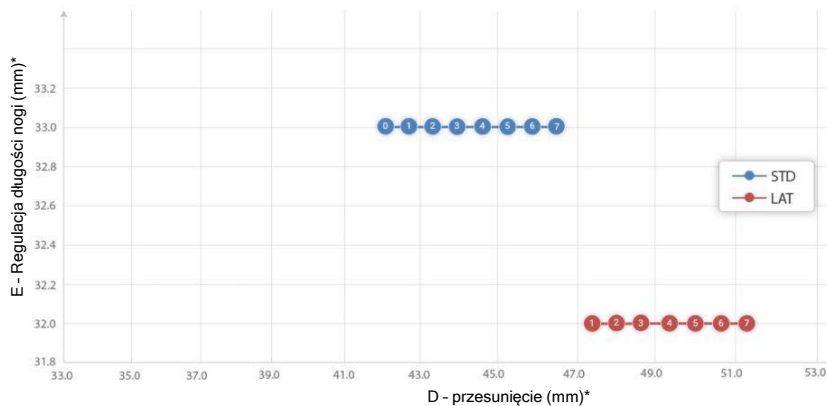
Konstrukcja trzpienia	Rozmiar	Kąt CCD	A	B	C	D	E	F	G	H	I	Kąt czolowy (°)		M
												L1	L2	
STD	0	135°	125,5	105,5	38,9	42,1	33,0	28,2	4,4	14,4	6,7	4	3	2
	1		129,5	109,5	38,9	42,8	33,0	29,5	5,6	14,8	7,3	4	3	2
	2		133,5	113,5	38,9	43,5	33,0	31,0	6,7	15,3	7,8	4	3	2
	3		137,5	117,5	38,9	44,2	33,0	32,4	7,7	16,0	8,4	4	3	2
	4		141,5	121,5	38,9	44,9	33,0	33,9	8,8	16,5	8,4	4	3	2
	5		145,5	125,5	38,9	45,5	33,0	35,1	9,7	17,1	8,4	4	3	2
	6		149,5	129,5	38,9	46,1	33,0	36,3	10,6	17,6	8,4	4	3	2
LAT	1	127°	129,5	109,5	41,3	47,3	32,0	29,5	5,6	14,8	7,3	4	3	2
	2		133,5	113,5	41,3	48,0	32,0	31,0	6,7	15,3	7,8	4	3	2
	3		137,5	117,5	41,3	48,7	32,0	32,4	7,7	16,0	8,4	4	3	2
	4		141,5	121,5	41,3	49,4	32,0	33,9	8,8	16,5	8,4	4	3	2
	5		145,5	125,5	41,3	50,0	32,0	35,1	9,7	17,1	8,4	4	3	2
	6		149,5	129,5	41,3	50,6	32,0	36,3	10,6	17,6	8,4	4	3	2
	7		153,5	133,5	41,3	51,2	32,0	37,6	11,4	18,1	8,4	4	3	2



WSPÓŁCZYNNIKI KOREKCJI GŁOWY

Konstrukcja trzpienia	E				D			
	Regulacja długości nogi (mm)				Przesunięcie (mm)			
	S	L	XL	XXL	S	L	XL	XXL
STD	-2,5	2,5	5	7,5	-2,5	2,5	5	7,5
LAT	-2,1	2,1	4,2	6,3	-2,8	2,8	5,6	8,4

POWIĘKSZANIE SIĘ ŚRODKA GŁOWY

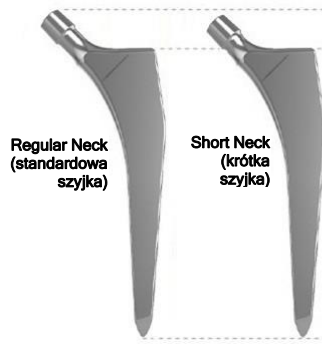


*z głową M

QUADRA-C
REGULAR NECK

QUADRA-C SHORT
NECK

2



ODNIESIENIA

MATERIAŁY:

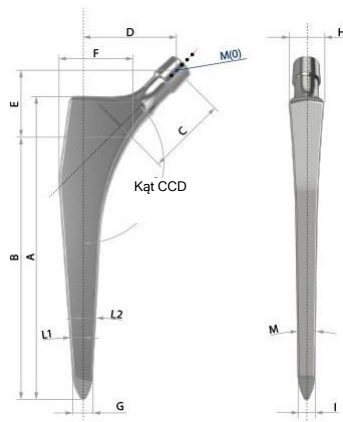
CZĘŚĆ GŁÓWNA: STAL NIERDZEWNA WYSOKOAZOTOWA - ISO 5832-9

Norma	Rozmiar	Lateralizowany
01.12.40SN	0	-
01.12.41SN	1	01.12.51SN
01.12.42SN	2	01.12.52SN
01.12.43SN	3	01.12.53SN
01.12.44SN	4'	01.12.54SN
01.12.45SN	5'	01.12.55SN
01.12.46SN	6'	01.12.56SN
01.12.47SN	7'	01.12.57SN

* Dostępne tylko na zatwierdzone specjalne

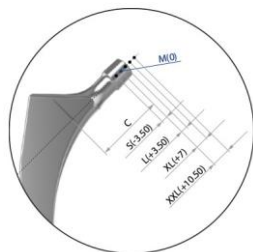
WYMIARY

STOŻEK: Quadra-C posiada stożek 12/14 Eurocone



Konstrukcja trzpienia	Rozmiar	Kąt CCD	A	B	C	D	E	F	G	H	I	L		Kąt boczny (°)
			Długość ramienia (mm)	Długość ostrogi (mm)	Długość szyjki (mm)	Przesunięcie (mm)	Długość regulacji nogi (mm)	M/L bliższy (mm)	M/L dalszy (mm)	A/P bliższy (mm)	A/P dalszy (mm)	Kąt czolowy (°)	L1	
STD	0	135°	125,5	105,5	33,9	38,6	30,0	28,2	4,4	14,4	6,7	4	3	2
	1		129,5	109,5	33,9	39,3	30,0	29,5	5,6	14,8	7,3	4	3	2
	2		133,5	113,5	33,9	40,0	30,0	31,0	6,7	15,3	7,8	4	3	2
	3		137,5	117,5	33,9	40,7	30,0	32,4	7,7	16,0	8,4	4	3	2
	4		141,5	121,5	33,9	41,4	30,0	33,9	8,8	16,5	8,4	4	3	2
	5		145,5	125,5	33,9	42,0	30,0	35,1	9,7	17,1	8,4	4	3	2
	6		149,5	129,5	33,9	42,6	30,0	36,3	10,6	17,6	8,4	4	3	2
LAT	1	127°	129,5	109,5	36,3	43,3	29,0	29,5	5,6	14,8	7,3	4	3	2
	2		133,5	113,5	36,3	44,0	29,0	31,0	6,7	15,3	7,8	4	3	2
	3		137,5	117,5	36,3	44,7	29,0	32,4	7,7	16,0	8,4	4	3	2
	4		141,5	121,5	36,3	45,4	29,0	33,9	8,8	16,5	8,4	4	3	2
	5		145,5	125,5	36,3	46,0	29,0	35,1	9,7	17,1	8,4	4	3	2
	6		149,5	129,5	36,3	46,6	29,0	36,3	10,6	17,6	8,4	4	3	2
	7		153,5	133,5	36,3	47,2	29,0	37,6	11,4	18,1	8,4	4	3	2

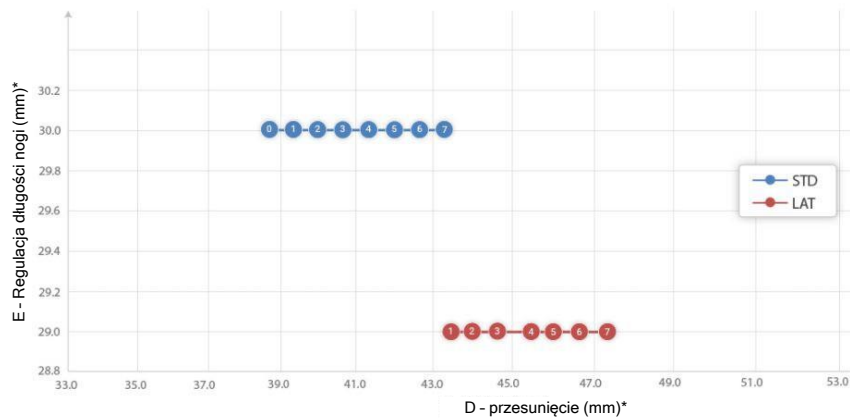
UWAGA: długość szyjki (C) jest o ≈ 5mm mniejsza w opcji Quadra-C Short Neck.



WSPÓLCZYNNIK KOREKCJI GŁOWY

Konstrukcja trzpienia	E				D			
	Regulacja długości nogi (mm)				Przesunięcie (mm)			
	S	L	XL	XXL	S	L	XL	XXL
STD	-2,5	2,5	5	7,5	-2,5	2,5	5	7,5
LAT	-2,1	2,1	4,2	6,3	-2,8	2,8	5,6	8,4

POWIĘKSZANIE SIĘ ŚRODKA GŁOWY

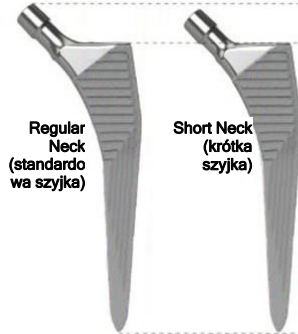


*z głową M

QUADRA-S

QUADRA-S REGULAR
NECKQUADRA-S SHORT
NECK

1



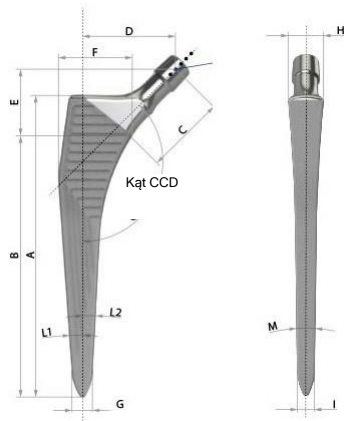
ODNIESIENIA

MATERIAŁY:

CZĘŚĆ GŁÓWNA: Ti-6Al-7Nb - ISO 5832-11

Norma	Rozmiar	Lateralizowany
01.12.000	0	-
01.12.001	1	01.12.011
01.12.002	2	01.12.012
01.12.003	3	01.12.013
01.12.004	4	01.12.014
01.12.005	5	01.12.015
01.12.006	6	01.12.016
01.12.007	7	01.12.017
01.12.008	8	-
01.12.009	9	-
01.12.010	10*	-

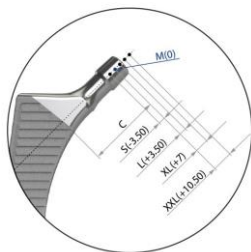
*Na zamówienie



WYMIARY

STOŻEK: Quadra-S posiada stożek 12/14 Eurocone

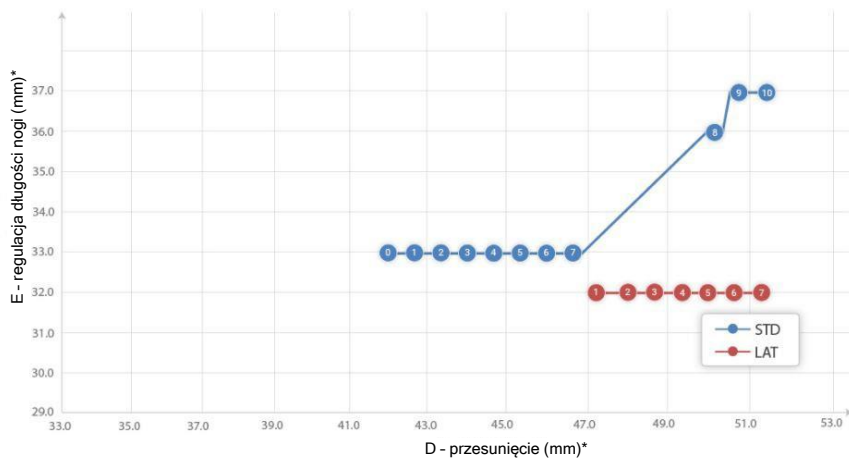
Konstrukcja trzpienia	Rozmiar	Kat. CCD	A	B	C	D	E	F	G	H	I	L		M
												Kąt czołowy (°)	Kąt boczny (°)	
STD	0	135°	127,5	107,5	39,8	42,1	33,0	28,2	4,4	14,6	6,7	4	3	2
	1		131,5	111,5	39,8	42,8	33,0	29,5	5,6	14,9	7,3	4	3	2
	2		135,5	115,5	39,8	43,5	33,0	31,0	6,7	15,5	7,8	4	3	2
	3		139,5	119,5	39,8	44,2	33,0	32,4	7,7	16,2	8,4	4	3	2
	4		143,5	123,5	39,8	44,9	33,0	33,9	8,8	16,7	8,4	4	3	2
	5		147,5	127,5	39,8	45,5	33,0	35,1	9,7	17,3	8,4	4	3	2
	6		151,5	131,5	39,8	46,1	33,0	36,3	10,6	17,8	8,4	4	3	2
	7		155,5	135,5	39,8	46,7	33,0	37,6	11,4	18,3	8,4	4	3	2
	8		159,5	136,5	43,9	50,3	36,0	38,8	12,4	18,7	8,7	4	3	2
	9		163,5	139,5	44,4	50,9	37,0	39,9	13,3	19,1	8,7	4	3	2
10	167,5	143,5	44,8	51,5	37,0	40,9	14,2	19,4	8,7	4	3	2		
LAT	1	127°	131,5	111,5	42,9	47,3	32,0	29,5	5,6	14,9	7,3	4	3	2
	2		135,5	115,5	42,9	48,0	32,0	31,0	6,7	15,5	7,8	4	3	2
	3		139,5	119,5	42,9	48,7	32,0	32,4	7,7	16,2	8,4	4	3	2
	4		143,5	123,5	42,9	49,4	32,0	33,9	8,8	16,7	8,4	4	3	2
	5		147,5	127,5	42,9	50,0	32,0	35,1	9,7	17,3	8,4	4	3	2
	6		151,5	131,5	42,9	50,6	32,0	36,3	10,6	17,8	8,4	4	3	2
	7		155,5	135,5	42,9	51,2	32,0	37,6	11,4	18,3	8,4	4	3	2



WSPÓŁCZYNNIKI KOREKCJI GŁOWY

Konstrukcja trzpienia	E				D			
	Regulacja długości nogi (mm)				Przesunięcie (mm)			
	S	L	XL	XXL	S	L	XL	XXL
STD	-2,5	2,5	5	7,5	-2,5	2,5	5	7,5
LAT	-2,1	2,1	4,2	6,3	-2,8	2,8	5,6	8,4

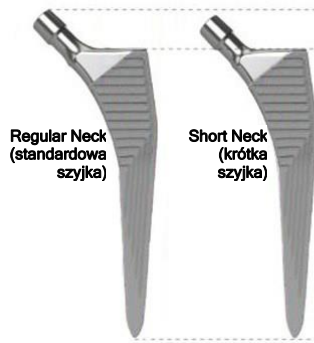
POWIĘKSZANIE SIĘ ŚRODKA GŁOWY



*z głową M

QUADRA-S REGULAR
NECKQUADRA-S SHORT
NECK

2



ODNIESIENIA

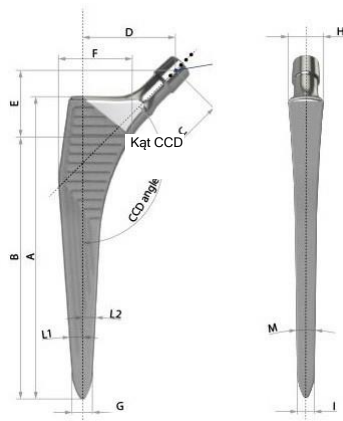
MATERIAŁY:

CZĘŚĆ GŁÓWNA: Ti-6Al-7Nb - ISO 5832-11

Norma	Rozmiar	Lateralizowany
01.12.99SN	00"	-
01.12.00SN	0	-
01.12.01SN	1	01.12.11SN
01.12.02SN	2	01.12.12SN
01.12.03SN	3	01.12.13SN
01.12.04SN	4'	01.12.14SN
01.12.05SN	5'	01.12.15SN
01.12.06SN	6'	01.12.16SN
01.12.07SN	7'	01.12.17SN
01.12.08SN	8'	-
01.12.09SN	9'	-
01.12.10SN	10'	-

* Dostępne tylko na zatwierdzone specjalne zamówienie

" Na zamówienie

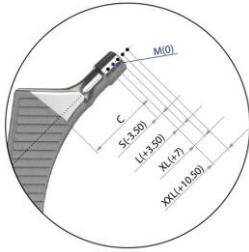


WYMIARY

STOŻEK: Quadra-S posiada stożek 12/14 Eurocone

Konstrukcja trzpienia	Rozmiar	Kąt CCD	A	B	C	D	E	F	G	H	I	L		M
			Długość ramienia (mm)	Długość ostrogi (mm)	Długość szyjki (mm)	Przesunięcie (mm)	Regulacja długości nogi (mm)	M/L bliższy (mm)	M/L dalszy (mm)	A/P bliższy (mm)	A/P dalszy (mm)	Kąt czolowy (°)	Kąt boczny (°)	
STD	00	135°	123,5	104,0	34,8	37,9	29,0	26,9	3,5	14,6	6,0	4	3	2
	0		127,5	107,5	34,8	38,6	30,0	28,2	4,4	14,6	6,7	4	3	2
	1		131,5	111,5	34,8	39,3	30,0	29,5	5,6	14,9	7,3	4	3	2
	2		135,5	115,5	34,8	40,0	30,0	31,0	6,7	15,5	7,8	4	3	2
	3		139,5	119,5	34,8	40,7	30,0	32,4	7,7	16,2	8,4	4	3	2
	4		143,5	123,5	34,8	41,4	30,0	33,9	8,8	16,7	8,4	4	3	2
	5		147,5	127,5	34,8	42,0	30,0	35,1	9,7	17,3	8,4	4	3	2
	6		151,5	131,5	34,8	42,6	30,0	36,3	10,6	17,8	8,4	4	3	2
	7		155,5	135,5	34,8	43,2	30,0	37,6	11,4	18,3	8,4	4	3	2
	8		159,5	136,5	39,2	46,8	33,0	38,8	12,4	18,7	8,7	4	3	2
9	163,5	139,5	39,6	47,4	33,0	39,9	13,3	19,1	8,7	4	3	2		
10	167,5	143,5	40,0	48,0	34,0	40,9	14,2	19,4	8,7	4	3	2		
LAT	1	127°	131,5	111,5	37,8	43,3	29,0	29,5	5,6	14,9	7,3	4	3	2
	2		135,5	115,5	37,8	44,0	29,0	31,0	6,7	15,5	7,8	4	3	2
	3		139,5	119,5	37,8	44,7	29,0	32,4	7,7	16,2	8,4	4	3	2
	4		143,5	123,5	37,8	45,4	29,0	33,9	8,8	16,7	8,4	4	3	2
	5		147,5	127,5	37,8	46,0	29,0	35,1	9,7	17,3	8,4	4	3	2
	6		151,5	131,5	37,8	46,6	29,0	36,3	10,6	17,8	8,4	4	3	2
	7		155,5	135,5	37,8	47,2	29,0	37,6	11,4	18,3	8,4	4	3	2

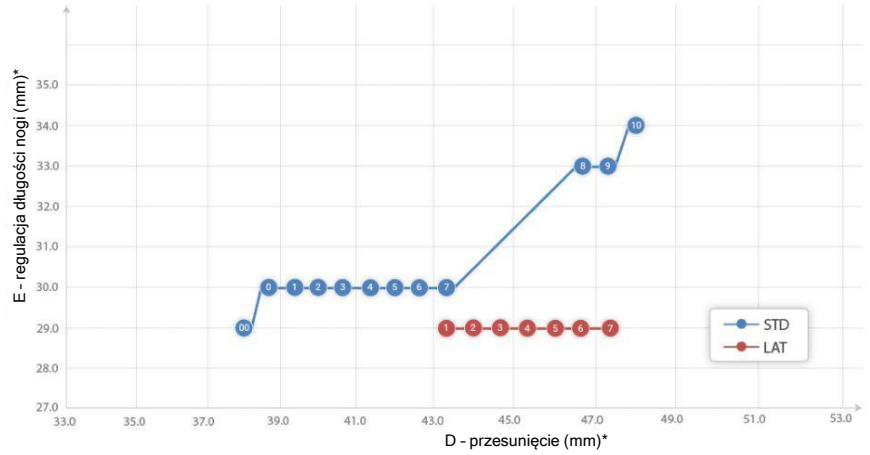
UWAGA: długość szyjki (C) jest o ≈ 5mm mniejsza w opcji Quadra-S Short Neck.



WSPÓLCZYNNIKI KOREKCJI GŁOWY

Konstrukcja trzpienia	E				D			
	Regulacja długości nogi (mm)				Przesunięcie (mm)			
	S	L	XL	XXL	S	L	XL	XXL
STD	-2,5	2,5	5	7,5	-2,5	2,5	5	7,5
LAT	-2,1	2,1	4,2	6,3	-2,8	2,8	5,6	8,4

POWIĘKSZANIE SIĘ ŚRODKA GŁOWY



* z głową M

©Medacta International 2017-2020. Wszelkie prawa zastrzeżone.
Wszystkie znaki towarowe są własnością ich właścicieli i są zarejestrowane przynajmniej w Szwajcarii.